



# 中华人民共和国国家标准

GB/T 16578.2—2009/ISO 6383-2:1983  
代替 GB/T 11999—1989

## 塑料 薄膜和薄片 耐撕裂性能的测定 第 2 部分:埃莱门多夫(Elmendorf)法

Plastics—Film and sheeting—Determination of tear resistance—  
Part 2: Elmendorf method

(ISO 6383-2:1983, IDT)

2009-06-15 发布

2010-02-01 实施



中华人民共和国国家质量监督检验检疫总局  
中国国家标准化管理委员会

发布



## 前 言

GB/T 16578《塑料 薄膜和薄片 耐撕裂性能的测定》共分为 2 个部分：

——第 1 部分：裤形撕裂法；

——第 2 部分：埃莱门多夫(Elmendor)法。

本部分等同采用 ISO 6383-2:1983《塑料 薄膜和薄片 耐撕裂性能的测定 第 2 部分：埃莱门多夫(Elmendor)法》。

本部分等同翻译 ISO 6383-2:1983,在技术内容上完全一致。

为方便使用,本部分做了下列编辑性修改：

- a) 把“ISO 6383 的本部分 ISO 6383-2:1983”改为“GB/T 16578 的本部分”；
- b) 删除了 ISO 6383-2:1983 的前言；
- c) 增加了国家标准的前言；
- d) 把规范性引用的国际标准均用对应的等同采用该标准的国家标准代替。

本部分代替 GB/T 11999—1989《塑料薄膜和薄片耐撕裂性试验方法 埃莱门多夫法》。

本部分与 GB/T 11999—1989 相比主要变化如下：

- 扩大了标准的适用范围；
- 增加了规范性引用文件；
- 简化了仪器部分的内容；
- 对试样的加工增加了明确的叙述；
- 增加了状态调节内容；
- 增加了附录 A《仪器的调整和维护》；
- 增加了附录 B《仪器的校准》。

本部分的附录 A 和附录 B 均为资料性附录。

本部分由中国石油和化学工业协会提出。

本部分由全国塑料标准化技术委员会(SAC/TC 15)归口。

本标准负责起草单位：国家合成树脂质量监督检验中心。

本标准参加起草单位：北京燕山石化树脂所、国家化学建筑材料测试中心(材料测试部)、国家石化有机原料合成树脂质检中心、广州金发科技有限公司。

本部分主要起草人：桑桂兰、王建东、陈宏愿、李建军、王超先、魏少华。

本部分所代替标准的历次版本发布情况为：

- GB/T 11999—1989。



# 塑料 薄膜和薄片 耐撕裂性能的测定

## 第2部分:埃莱门多夫(Elmendor)法

### 1 范围

1.1 GB/T 16578的本部分规定了在规定负荷条件下,在薄而软的塑料片材或薄膜的试样上切出一规定的切口,测定使切口撕裂扩展至规定距离所需力的方法。

试样的厚度上限取决于与试验机量程相关的材料撕裂力。

本部分适用于柔软的聚氯乙烯(PVC)和聚烯烃薄膜等材料,但是变化的伸长和倾斜的撕裂会使伸长较大的薄膜的试验重复性很差。本方法不适用于硬质聚氯乙烯、聚酰胺和聚酯薄膜等较硬的材料。

1.2 本部分也适用于由成品和半成品切取的试样。当试验数据具有良好的重复性时,本方法可作为质量控制、成品或半成品的验收或拒收的规范。

1.3 撕裂力和试样厚度之间无直接的线性关系。本方法所得结果用撕裂力(单位牛顿)表示,还应报告试样厚度。只有在同样厚度下所得的数据才可作比较,因为由不同厚度试样所得的数据通常不可比。

### 2 规范性引用文件

下列文件中的条款通过 GB/T 16578 的本部分的引用而成为本部分的条款。凡是注日期的引用文件,其随后所有的修改单(不包括勘误的内容)或修订版均不适用于本部分,然而,鼓励根据本部分达成协议的各方研究是否可使用这些文件的最新版本。凡是不注日期的引用文件,其最新版本适用于本部分。

GB/T 2918—1998 塑料试样状态调节和试验的标准环境(idt ISO 291:1997)

GB/T 6672—2001 塑料薄膜和薄片的厚度测定 机械测量法(idt ISO 4593:1993)

GB/T 20220—2006 塑料 薄膜和薄片 样品平均厚度、卷平均厚度及单位质量面积的测定 称量法(重量厚度)(ISO 4591:1992, IDT)

### 3 术语和定义

下列术语和定义适用于本部分。

#### 3.1

**耐撕裂性 tear resistance**

用规定的方法撕裂试样所需的力,单位为牛顿(N)。

### 4 原理

具有规定切口的试样承受规定的摆锤撕裂时所需的力,撕裂试样所消耗的能量用于计算试样的耐撕裂性。

### 5 仪器

5.1 埃莱门多夫型试验机结构见图1。

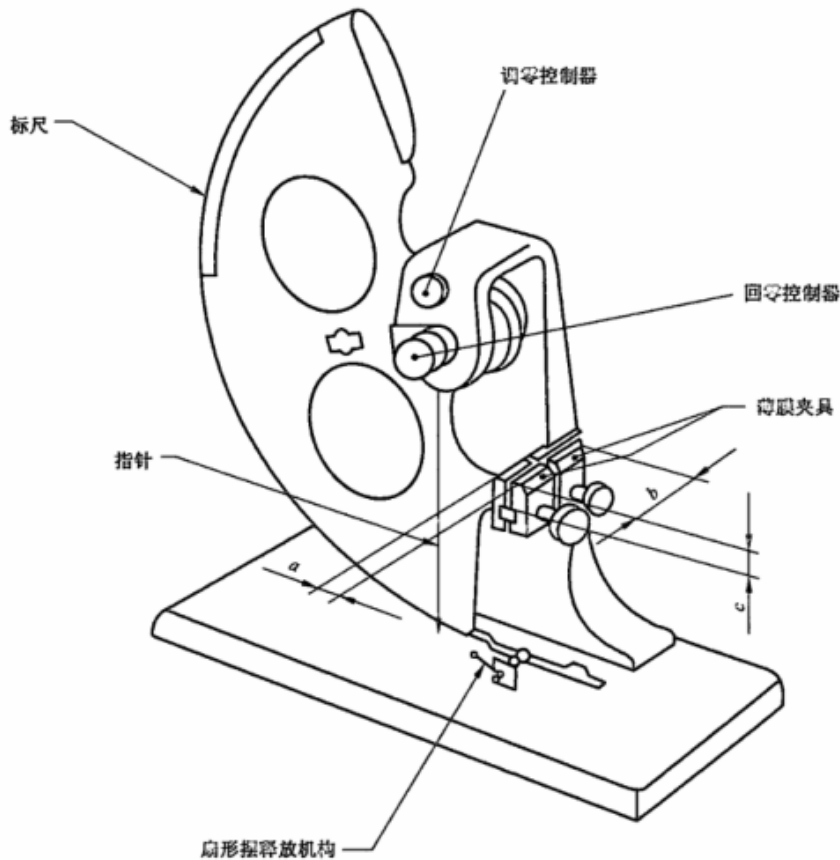


图 1 Elmendorf 撕裂试验机

5.2 固定夹具应与安装在摆锤上的可动夹具准确对齐,摆锤最好为扇形体,并绕滚珠轴承或其他基本无摩擦的轴承作自由摆动。每个夹具的夹持面在水平方向应不少于 25 mm[尺寸  $b$ (见图 1)],垂直方向应不少于 15 mm(尺寸  $c$ )。每个夹具紧固部分的厚度(尺寸  $a$ )应该在 9 mm~13 mm 之间。当摆锤在起始位置准备试验时,两夹具应相隔  $2.8 \text{ mm} \pm 0.3 \text{ mm}$  的距离,对齐并使夹在其中的试样位于与摆锤摆动平面相垂直的平面上,夹具的边缘位于水平线上,此线到摆锤悬挂轴的长度(即轴和夹具顶端间的距离)为  $104 \text{ mm} \pm 2 \text{ mm}$ ,并与试样平面构成  $27.5^\circ \pm 30'$  的夹角。

5.3 使摆锤处于起始位置并能自由释放的装置。

5.4 测定摆锤撕裂试样时消耗能量的装置:该装置通常为装在摆锤上由一固定指针指示的圆弧形刻度盘。应准确地校准试验机(考虑摩擦损失和风阻损失),以便由度盘读数得出撕裂标准试样所需的力,单位牛顿,准确度至 1% 以内。应定期进行校准。附录 A 和附录 B 给出了该仪器调整和校准的说明。

5.5 增补重锤:用来附加在摆锤上,以增加试验机撕裂力的能量。

5.6 测厚仪:用于按 GB/T 20220—2006 和 GB/T 6672—2001 规定的方法测量受试材料的厚度。

## 6 试样

6.1 试样应具有图 2 和图 3 所示的形状和尺寸。优选试样或仲裁试样应为恒定半径试样(见图 2),因其具有较好的重复性(见 8.5)。

6.2 试样可用样板和锋利的刀具从样品上切取。应仔细切出  $20 \text{ mm} \pm 0.5 \text{ mm}$  的切口,该切口应光滑无刻痕。

注:某些试验机带有固定的配套刀具,当试样装在试验机夹具后将样品切口。在这种情况下,应经常检查刀具是否锋利及切口尺寸是否正确。

单位为毫米

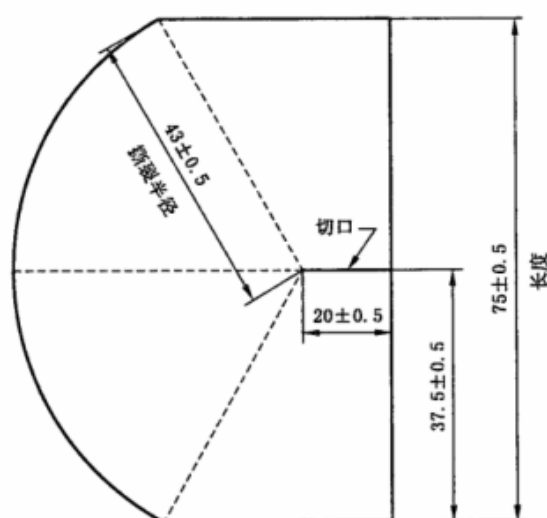


图2 恒定半径试样

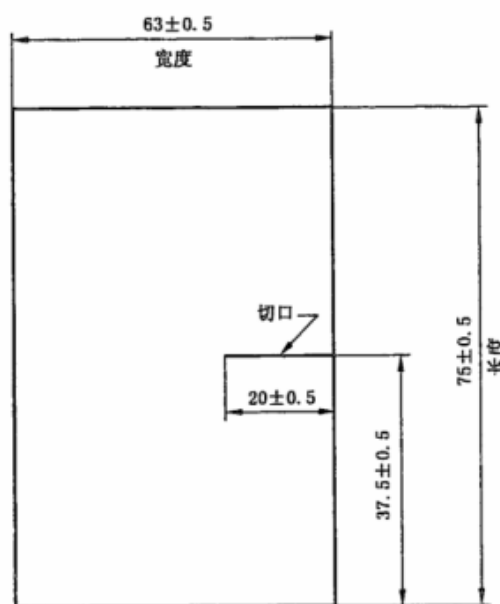


图3 矩形试样

6.3 除非受试材料另有规定,应在薄膜样品的每个主方向上试验 5 个试样或 5 组试样(见注),5 个试样的裁切应均匀分布在样品的宽度方向上。

注:当薄膜撕裂强度低时,允许同时试验两个或两个以上为一组的试样,以满足 8.3 的要求。每组的各个试样的切取位置应彼此相邻,各组试样在样品的整个宽度上的间距应大致均匀。多层试样中的某些试样可能沿相反方向倾斜撕裂,会使结果偏高。当遇到这种试验行为时,即使刻度盘读数可能低于 20,也必须试验单个试样。对于薄的薄膜,建议使用单层试样和能量较低的试验机,而不使用多层试样和能量较高的试验机。

6.4 沿机加工方向(纵向)试验薄膜时,试样的宽度应沿纵向切取。同样,测定横向撕裂强度的试样,应沿横向切取其宽度。

## 7 状态调节

除非受试材料另有规定,试样应在 GB/T 2918—1998 所规定的 23 °C/50% 的环境条件中状态调节和试验。已知材料对湿度不敏感时,可以使用 23 °C 环境条件。

## 8 操作步骤

8.1 按 GB/T 6672—2001 规定的方法测量受试材料的厚度。

注:GB/T 6672—2001 不适用于具有压花的薄膜和薄片。

8.2 检查仪器是否水平,抬起并锁住摆锤,将指示机构调至起始位置,轻轻释放摆锤。检查指针是否指零,必要时按使用说明书进行调整。

8.3 按 8.4 规定的步骤做几次试验,检查是否需要增补重锤或是否需要采用多层试样(见 6.3 注),以使试验中摆锤在撕裂过程吸收的能量位于摆锤总能量的 20%~80% 之间。每次安装重锤或增补卸除重锤后,都应按使用说明书调整零点。

8.4 抬起并锁住摆锤,将指示机构调至起始点。小心地将试样或试样组装在夹具中,使切口在试验机固定夹具和可动夹具之间的中央,上紧夹具(见注)。小心释放摆锤,记录刻度盘上撕裂试样或试样组所消耗的力。

注:当试验机装有配套切口刀具时,按 8.4 夹紧试样后,使用此刀具切口(见 6.2 的注)。

8.5 当使用恒定半径的试样试验(见图 2)时,应废弃撕裂线偏离恒定半径区域的试样,并补充试样重新试验。

当使用矩形试样试验(见图 3)时,应废弃撕裂线偏离切口线 10 mm 以上的试样,并补充试样重新试验。但当撕裂是沿着压花图案的纹路进行时除外。撕裂线始终都偏离 10 mm 时,改用恒定半径的试样试验。

## 9 结果的计算和表示

9.1 按试验仪生产厂使用说明书,由刻度盘读数确定撕裂每个试样所需的力,单位为牛顿。将这个力值作为每个试样或每组试样(采用多层试样时,应注明试样层数)的耐撕裂性,单位为牛顿。

9.2 计算薄膜或薄片每个主方向的撕裂力的算术平均值。

9.3 需要时计算每组结果的标准偏差。

## 10 试验报告

试验报告应包括下列内容:

- a) 标明采用本部分;
- b) 受试材料完整的鉴别说明,包括类型、来源、制造厂编码、形状、主要尺寸和先前的经历等;
- c) 材料的厚度和测量方法;
- d) 状态调节和试验所用的 GB/T 2918—1998 的标准环境;
- e) 试样类型;
- f) 试样数量,多层试样中每组试样的试样数(如果使用的话);
- g) 每个主方向的平均耐撕裂性;
- h) 单次试验结果和标准偏差(如果需要的话);
- i) 本部分未规定的可能已经影响试验结果的操作细节。



**附 录 A**  
**(资料性附录)**  
**仪器的调整和维护**

对每种所用的摆/附加质量组合,应遵循下列所述方法。

**A.1 检验**

检查下列各项并进行必要的调整。

- a) 检查摆锤轴是否弯曲。
- b) 检查两夹具间距离是否为  $2.8\text{ mm} \pm 0.3\text{ mm}$ ,及摆锤在起始位置时两夹具是否对齐。
- c) 检查刀具安装是否牢固及裁切刀刃是否锋利、无损。刀片应位于两夹具顶端中央并与之垂直。
- d) 保证指针无损伤并牢固地装在轴套上。

**A.2 水平的调整**

把仪器放在硬质试验台上,如可能把它固定在试验台上。

拧紧摆上的夹具,调整仪器的水平,调整时使摆锤垂直悬挂同时使摆和基座上的指示标记重合。压下制动,使摆锤轻微自由摆动并待它回到静止时检查两标记是否仍然重合。

**A.3 零点的调整**

调水平以后,夹具中无试样并拧紧它,操作几次仪器,以确定指针是否对准零点。如果不对准零点,移动可调整的指针止动器。

**A.4 摆锤摩擦的调整**

在制动机构上离摆锤的制动装置刀口右侧  $25\text{ mm}$  处标上参考标记。提升扇形摆到起始位置,并调整指针,当操作仪器时使其不与指针止动器相碰。

当释放扇形摆时,同时使摆锤的制动器压下,在扇形摆的边缘不再通过参考标记左侧并与制动机构相啮合之前,扇形摆至少应该完整地振动 35 次。否则就应清洗、加油或调整轴承。

**A.5 撕裂长度的调整**

调整切刀的位置,检查撕裂长度,应为  $43.0\text{ mm} \pm 0.5\text{ mm}$ 。否则应调整所用剪切器或样刀的尺寸。

**附录 B**  
(资料性附录)  
**仪器的校准**

仪器的校准可通过测量增加各种质量的摆升高时所做的功来校准。然后所指示的标尺读数与所做功进行比较。许多撕裂试验机都提供一个螺孔以帮助增加质量。

附加质量的重心位置应已知。

调好仪器并检查它是否符合附录 A 的规定。使用各种附加质量,在无试样下操作仪器并测定标尺读数和相应标尺读数附加质量重心离水准面的高度。

由下式计算修正的标尺度数  $\gamma$ :

$$\gamma = \frac{9.81 \times m \times (h - H)}{0.086 \times P}$$

式中:

$\gamma$ ——修正的标尺读数(标尺单位);

$m$ ——附加重物的质量,单位为千克(kg);

$h$ ——附加重量的重心离水准面的高度,单位为米(m);

$H$ ——摆锤处于起始位置,附加重量的重心离水准面的高度,单位为米(m);

$P$ ——摆锤因子,理论上是同时撕裂薄片的层数,对于这样的层数经校准的摆锤的标尺能直接给出耐撕裂性读数,单位毫牛顿(mN),该数通常为 8、16 或 32。

为了进行常规校准复核,可选另一种方法,即绘制一张给出  $(h - H)$  对不同刻度数的图,然后仅需要测定给定附加重量标尺的读数,以读出相应的  $(h - H)$  值,同时计算利用该值的误差。

计算和指示的标尺读数一致性应在  $\pm 1\%$  之内。如果不是这样,认为失效,若可能,找出失效原因并予以纠正。另外,重新绘制一张正确的图同时对结果进行适当调整。



中 华 人 民 共 和 国  
国 家 标 准  
塑 料 薄 膜 和 薄 片 耐 撕 裂 性 能 的 测 定  
第 2 部 分：埃 莱 门 多 夫 (Elmendor) 法  
GB/T 16578.2—2009/ISO 6383-2:1983

\*

中国标准出版社出版发行  
北京复兴门外三里河北街16号  
邮政编码:100045

网址 [www.spc.net.cn](http://www.spc.net.cn)

电话:68523946 68517548

中国标准出版社秦皇岛印刷厂印刷  
各地新华书店经销

\*

开本 880×1230 1/16 印张 0.75 字数 12 千字  
2009年9月第一版 2009年9月第一次印刷

\*

书号: 155066·1-38730 定价 16.00 元

如有印装差错 由本社发行中心调换  
版权专有 侵权必究  
举报电话:(010)68533533



GB/T 16578.2-2009